

Proxer7-S

saválló tokozású ipari RFID olvasó



A Proxer 7 RFID proximity kártyaolvasó speciális tokozású kivitele, amely sav és lúgálló házban került elhelyezésre. Működése szempontjából mindenben megegyezik a Proxer7 alaptípussal.

- IP67 védetségű osztályú tokozás POM anyagból
- vegyszerálló, gyenge savaknak és erős lúgoknak is ellenálló
- befoglaló mérete: D120x34 [mm]
- kábelkivezetés létrejöhet a ház alján tömszelencén keresztül (alapértelmezett), vagy igény esetén a hátfalon
- beépíthető
- rögzítése történhet a hátfalon lévő menetes furatok vagy a rozsdamentes acél segédfülek segítségével
- alaptartozéka: felfogató fülek, valamint a fedél meghúzásához szükséges körmös kulcs



A kialakítás alkalmazhatóságát összegzi az alábbi táblázat:

Szerkezeti egység \ Jellemző	Ház	Tömszelence	Tömítőgyűrű	Felfogató fülek	Vezeték szigetelés
Anyag	POM	PA	NBR 70	1.4301	PVC
Hőmérséklet [°C]	-50÷120	-40÷100	-30÷100	-100÷500	-20÷70
Vegyszerállóság gyenge sav*	jó	jó	jó	jó	jó

Vegyszerállóság erős sav*	gyenge	gyenge	gyenge	közepes	jó
Vegyszerállóság klórozott oldószerek	közepes	közepes	közepes	jó	gyenge
Vegyszerállóság alkoholok	jó	jó	jó	jó	jó
Vegyszerállóság gyenge lúg*	jó	jó	jó	jó	jó
Vegyszerállóság erős lúg*	közepes	jó	jó	jó	jó

*az egyes anyagok savságának és lúgosságának erősségét azok PH-ja határozza meg (PH=7-semleges, PH<7 savas, PH>7 lúgos, minél jobban eltér az érték a semlegestől annál inkább erősnek számít egy sav vagy bázis, a kiírás szerinti erős sav PH≤2, erős lúg PH≥13) pl.: [link](#)

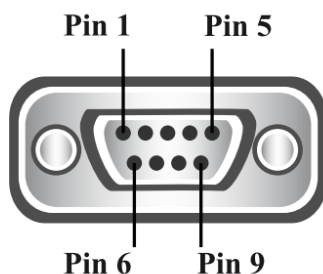
Bekötés

A saválló tokozású olvasón nincs csatlakozó, beöntött kábel jön ki belőle, színes erekkel, amelyek bekötését az olvasóhoz mellékeljük. Alábbi bekötés RS232 csatlakozás esetén:

- GND ZÖLD
- RS232 RX BARNA
- RS232 TX KÉK
- DC NARANCS

Pin 1	DCD
Pin 2	RXD
Pin 3	TXD
Pin 4	DTR
Pin 5	GND
Pin 6	DSR
Pin 7	RTS
Pin 8	CTS
Pin 9	RI

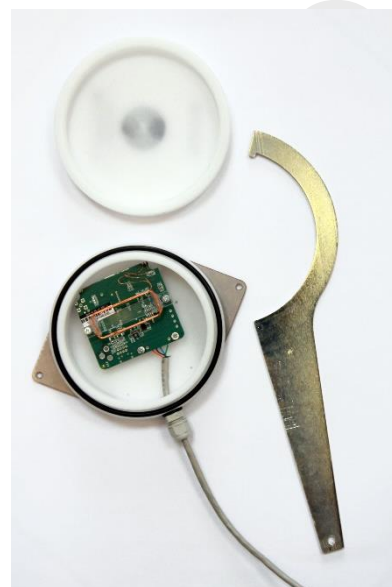
RS232 Pinout (9 Pin Male)

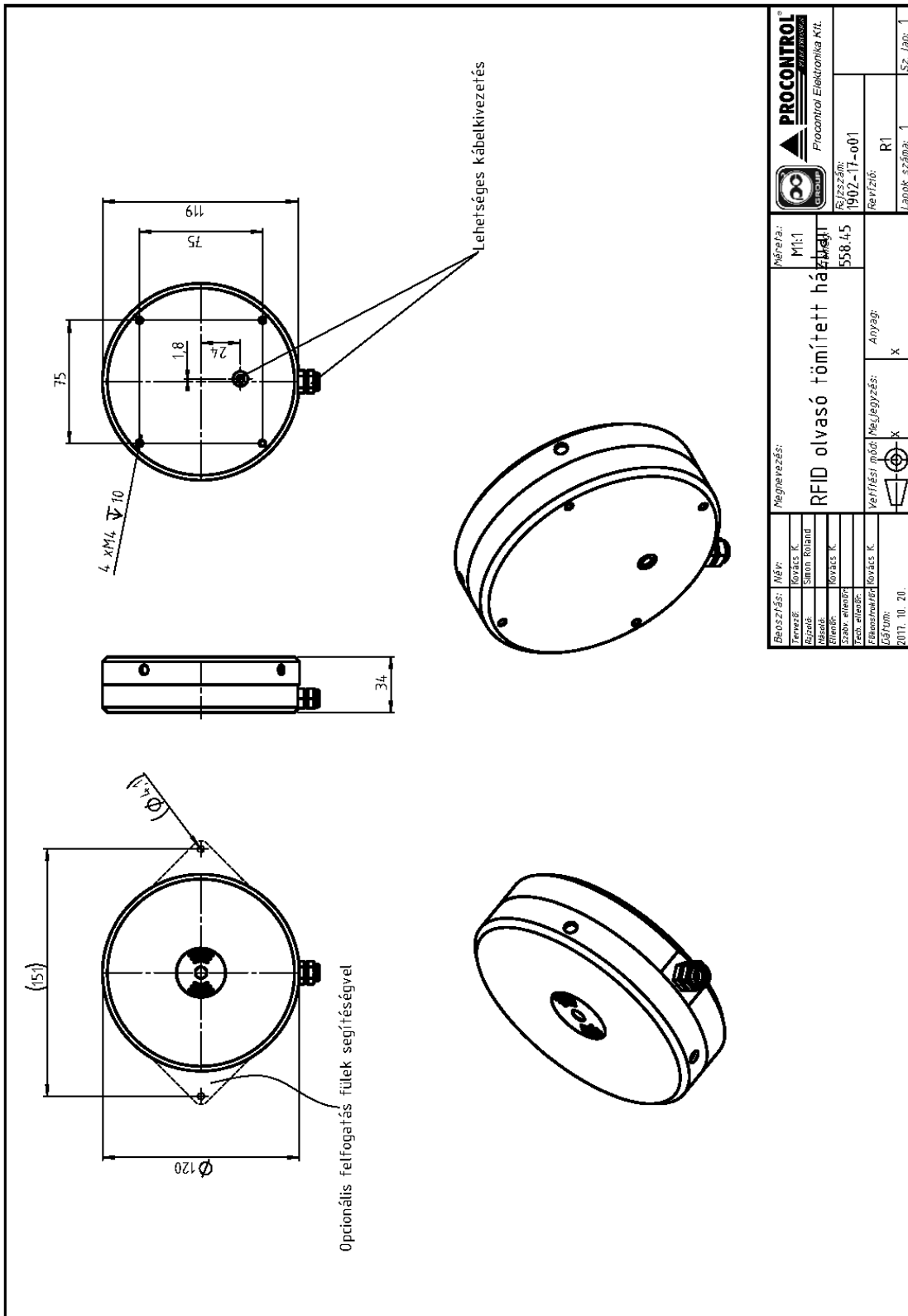


1. ábra: RS232 vezetékiosztása

Rendelhető RS485, Wiegand, RS232 soros, USB vagy akár Ethernet kommunikációval is.

Szükség esetére a készülék nyitására sarló formájú segédeszközt biztosítunk.





PROCONTROL ELECTRONICS		PROCONTROL ELECTRONICS Kft.	
Műhely:		Műl.1	
Mégnevezés:		RFID olvasó tömített hátlal	
Részszám:		558.45	
Revízió:		R1	
Lapok száma:		1 Sz. lap: 1	
Beszűrés:	Műv:	Mégnevezés:	Anyag:
Tervező:	Átvadás K.	Verifikáció:	X
Ábrázoló:	Simon Roland		
Műszo:	Átvadás K.		
Ellenőrző:			
Szab. ellenőrző:			
Resz. ellenőrző:			
Elektronikai Átvadás K.			
Dátum:	2017. 10. 20.		